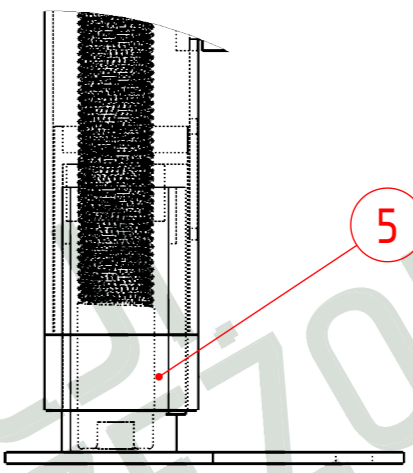


SZCZEGÓŁ A
SKALA 1 : 3



SZCZEGÓŁ B
SKALA 1 : 2

LISTA ELEMENTÓW							
NR.	NAZWA	MATERIAŁ	Opis	ILOŚĆ	DŁUGOŚĆ	SZEROKOŚĆ	WYSOKOŚĆ
1	Profil 60x40x2 perforowany, L=3400mm - nowa regulacja	Stal S235JR		2	3380	60	40
2	R-90158 łącznik steżeń nogi WS	Stal S235JR		16	80	36	2
3	złącze Erikson M6x10 PZD2	Stal S235JR	zamówienie wew. Ex-PRO	14	12	12	10
4	śruba z tłem stożkowym - M6x12	Stal S235JR	zamówienie wew. Ex-PRO	14	13	13	12
5	regulacja stopy WS			2	134	105	90
	regulacja - dół stopy WS	Stal S235JR		1	105	90	73
	regulacja - góra stopy WS	Stal S235JR		1	75	60	40
	śruba regulacji nogi WS	Stal S235JR		1	130	20	20
6	R-91710 profil 30x10x500 regał WS	Stal S235JR		4	1085	30	10
7	R-91710 profil 30x10x1085 regał WS	Stal S235JR		3	1085	30	10

Ex - PRO Osada 4, 32-310 Klucze				GABARYTY 3414 x 619 x 90 mm	
IMIĘ I NAZWISKO NARYS. Piotr Wnętrzak ZATWIER.		PODPIS DATA		TYTUŁ R-92296 nogi 3.4m do regału pojedynczego ws 600 z regulacją h do 52mm v02	
DATA UTWORZENIA 30.12.2021 DATA MODYFIKACJI		JEDNOSTKA MIARY mm		NR RYSUNKU ST21.07.2022S.REG1.1-A	
MASA 26.040 kg POWIERZCHNIA 3.499 m ² OBJĘTOŚĆ 3338.420 cm ³		ZŁOŻENIE		SKALA:1:15 ARKUSZ 1 z 1	
					A3